

T1 Freezer Counter Table Surgelés Tiefkühl Tisch

Standard



Evaporators between doors



Heated door profiles



75 mm insulation thickness



Inside and out in AISI 304 stainless steel



Rounded inside corners

This counter was designed to conserve frozen products. The high performance refrigeration system of this equipment ensures an excellent reliability level.

Adaptability: GN 1/1 interior dimensions and heated door profiles, provide better use conditions.
High quality finishing: in stainless steel especially produced for food preparation while the most modern cutting and welding technologies guarantee high quality output.

Cette table a été conçue pour la conservation de produits surgelés. La haute performance du système réfrigérant de cet équipement garantit un excellent niveau de fiabilité.

Adaptation à l'utilisation : les dimensions GN 1/1 et les portes avec profils munis de résistance constituent des facteurs qui facilitent l'utilisation de cet équipement.
Finitions de grande qualité : l'acier inoxydable spécialement produit pour l'utilisation en gastronomie de même que l'application des plus récentes technologies aux processus de coupe et soudage garantissent un produit de qualité supérieure.

Dieser Kühl Tisch ist von seiner Konzeption her auf tiefgekühlte Lebensmittel ausgerichtet. Die hohe Leistung des Kältesystems bringen Sie auf ein hervorragendes Zuverlässigkeitsniveau.

Ausrichtung auf den Verwendungszweck: Aufgrund der GN 1/1 Abmessungen und dem Profil der Türen mit Widerstand sind die Faktoren, die die Benutzung dieser Ausstattung erleichtern.
Diese Ausführung genügt höchsten Leistungs- und Qualitätsansprüchen: Der verwendete Edelstahl ist eigens für gastronomische Zwecke konzipiert. Die Zuschneide- und Schweißverfahren entsprechen den modernsten Technologiestandards.

the future
is green

No. of doors	Nbre de portes	Türenanzahl	2	3
Width	Largeur	Breite (mm)	1380	1845
Depth	Profondeur	Tiefe (mm)	700	700
Height	Hauteur	Höhe (mm)	850	850
Working temperature	Température de fonctionnement	Betriebstemperatur (°C)	-15-20	-15-20

Features:

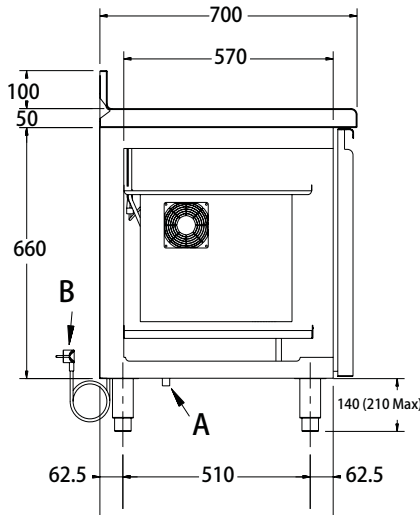
Inside and out food grade stainless steel with easy clean-finishing | Insulation by water-based polyurethane with zero ODP (Ozone Depleting Potential) and zero GWP (Global Warming Potential), injected at high-pressure, density 40kg/m³ | Refrigeration system with forced draught evaporation and automatic defrosting | Automatic door closure and easy replacing magnetic gaskets | Evaporators between doors | Control panel with electronic controller device | Refrigerating system dimensioned to work at 43°C room temperature

Caractéristiques:

Intérieur et extérieur en acier inox facilement nettoyeur | Isolation en polyuréthane à base de l'eau avec zéro PDO (Potentiel de Destruction de l'Ozone) et zéro PRG (Potentiel de Réchauffement Global), injecté à haute-pression, densité 40kg/m³ | Système de réfrigération à évaporation forcée de l'air et décongélation automatique | Portes pourvues d'un dispositif de fermeture automatique et de joints étanches facilement remplaçables | Evaporateurs entre les portes | Panneau de commande avec contrôleur électronique | Groupe frigorifique dimensionné pour travailler à 43°C de température ambiante

Merkmale:

Außen- und Innenverkleidung aus leichtreinigendem Edelstahl | Isolationsmaterial in PUR auf Wasser-Basis mit null ODP (Ozonabbaupotenzial) und null GWP (Treibhauspotenzial), unter hohem Druck injiziert, 40kg/m³ Dichte | Kühlsystem mit Ventilations-Verdampfer undelektroischer Abtauautomatik | Türen mit Automatikverschluss und auswechselbarem Dichtungsgummi | Verdampfer zwischen den Türen | Armatur mit elektronischer Kontrollanzeige | Serviceschubladen nicht gekühlt | Kühlsystemabgestimmt auf eine Umgebungstemperatur bis 43°C



A: Drain pipe Tuyau d'écoulement Abflussrohr
B: Power cable Câble d'alimentation Stromzuführungskabel

Options | Options | Optionen :

- Castors kit Kit de roulettes Einsteck-Rollen
- Without cover Sans dessus Ohne Arbeitsplatte
- Granite cover Dessus en granite Arbeitsplatte aus Granit
- Cover without upstand Dessus sans dossier Arbeitsplatte ohne Aufkantung
- HACCP
- Remote group 10M Groupe à distance 10M Längengruppen 10M
- Stainless steel back Arrière en inox Rückseitenverkleidung in Edelstahl
- Lock Serrure Schloss

Width Largeur Breite (mm)	1380	1845
Grids per door Grilles par porte Roste pro Tür	1	1
Packed weight Poids d'expédition Verpackte Gesamtgewicht (kg)	147	194
Shipping volume Volume d'expédition Ladevolumen (m ³)	1,14	1,50
Capacity Capacité Fassungsvermögen (ISO 23953-1) (L)	172,3	258,4
Voltage/Frequency Tension/Fréquence Spannung/Frequenz (V/Hz)	220-230/50	220-230/50
Power input Puissance absorbée Leistungsaufnahme (W)	375	550
Compressor power Puissance du compresseur Kompressorleistung (hp)	1/5	1/3
Cooling power Puissance frigorifique Kühlleistung (-25+43°C) (kcal/h W)	151 175	235 273
Average relative humidity Humidité relative moyenne Relative Luftfeuchtigkeit (%)	70	70
Defrosting Dégivrage Abtauung	A	A
Condensation Condensation Kondensation	F	F
Evaporation Évaporation Verdampfer	F	F
Refrigerant/Quantity Fluide réfrigérant/Quantité Kältemittel/Menge (g)	R404A/300	R404/400

A- Automatic Automatique Automatik / F- Forced Draught Ventilé Ventilations



Mercatus reserves the right to change product specifications without prior notice

